



**ENERÍA ARGENTINA**

**LICITACIÓN PÚBLICA GPNK N° 02/2023**

**“INGENIERÍA DE DETALLE, SUMINISTROS Y CONSTRUCCIÓN (EPC) DEL PROYECTO:  
REVERSIÓN DEL GASODUCTO NORTE – OBRAS COMPLEMENTARIAS AL GASODUCTO  
PRESIDENTE NÉSTOR KIRCHNER”**

**CIRCULAR N° 05/2023**

**ACLARATORIA**

**26 de septiembre 2023**

---

**Aclaración N°1**

**Consulta:**

Referencia: Pliego de Cláusulas Generales y Especiales - Clausula 59 (Redeterminación de Precios)

Consulta: No vemos contemplado un plazo definido para aprobar los certificados de adecuación provisoria presentados. Se solicita confirmar que el Comitente cuenta con un plazo máximo de 15 días para la aprobación de los certificados de adecuación provisoria presentados (igual plazo que para la aprobación de las Certificaciones de Obra según Artículo 44 del presente Pliego) y habilitación de la facturación.

**Respuesta:**

La aprobación o no del pago a cuenta por parte del Comitente se realizará dentro de los 15 días de presentada la solicitud por la Contratista.

---

**Aclaración N°2**

**Consulta:**

Referencia: RGN-00-G-PETG-0001 / PLIEGO DE ESPECIFICACIONES GENERALES RENGLÓN 1/2/3

Disciplina: DUCTOS

En el ítem 9.11.2 se hace referencia al Plano Típico “ENARSA-00-L-PT-0001 - CRUCE DE RÍOS”, dicho plano no se encuentra entre los provisto por ENARSA; se entiende que en su lugar se debe tomar como valido el “ENARSA-00-L-PT-0013 - CRUCE BAJO RIOS, ARROYOS O CURSOS DE AGUA”.

Por favor, confirmar o rectificar nuestro entendimiento.

**Respuesta:**

Se confirma. El plano típico válido es el ENARSA-00-L-PT-0013.

---

**Aclaración N°3****Consulta:**

Se solicita a ENARSA informe si es aceptado, en caso de utilizar RTU, que dicha RTU maneje además de la medición fiscal el resto de las señales y se comunique por FO al PLC de Planta y SCADA (PC La Carlota/Tío Pujio).

**Respuesta:**

La evaluación de las alternativas de comunicación con la PC corresponde a la etapa de corrección de la ingeniería de detalle presentada por la contratista.

---

**Aclaración N°4****Consulta:**

En el documento Circular Modificatoria N° 02/2023, en la respuesta a la consulta N° 3, se presenta un Cronograma estimado de entrega de cañerías, discriminado por tipo de bien por cada uno de los Renglones 1 a 3, en función del cronograma de entrega del fabricante.

Consulta: Solicitamos un cronograma de entrega de tuberías de manera semanal.

**Respuesta:**

Remítase a lo informado en la Circular Modificatoria N° 05/2023, en la modificación de oficio N° 1.

---

**Aclaración N°5****Consulta:**

Favor de indicar en qué punto de la Planilla de Cotización del Renglón 1 debemos cotizar las Derivaciones con los Sistemas Limitadores de Presión.

**Respuesta:**

Se debe cotizar en el ítem 3.22 de la Planilla de Cotización.

---

**Aclaración N°6****Consulta:**

Indicar en qué punto de la Planilla de Cotización Renglón 1 – 1.3 debemos incluir la Trampa de Scraper 36" a instalar en la PC Tío Pujio.

**Respuesta:**

Los trabajos asociados al gasoducto de 36" del renglón 1 forman parte de su planilla "Plan de Certificación para el Renglón Nro 1 – Gasoducto 36" desde PK 100 hasta PK 122+800 e

interconexiones, por lo que los trabajos de trampa serán incluidos en el ítem 3.8 "Montaje de trampas de scraper y accesorios requeridos para su funcionamiento 36".

---

#### **Aclaración N°7**

##### **Consulta:**

Referencia: PLIEGO DE ESPECIFICACIONES TÉCNICAS GENERALES Disciplina: DUCTOS

El documento indica la posible necesidad de obras de arte para los cruces de ríos y cursos de agua. Los estudios de riesgo hídrico para determinar la necesidad de obras de arte se desarrollarán en la ejecución de la ingeniería de detalle, por lo tanto, las obras de control de erosión para el trazado de pipeline/ cruces (de ser necesarias) y sus costos asociados se definirán en esa etapa. Para la oferta no se cuenta con información para su estimación.

Sí se consideran las bermas de acuerdo al plano típico "ENARSA-00-L-PT-0018\_2 - BERMA DE DESVÍO DE CORRIENTE".

Por favor, confirmar o rectificar nuestro entendimiento.

##### **Respuesta:**

El proponente deberá incluir en el precio de su oferta todos los costos, tributos, beneficio y/o cualquier gasto en que deba incurrir el Contratista para cumplir con las prestaciones incluidas en el Pliego.

En tal sentido, ENARSA no reconocerá al Contratista ningún adicional y/o gasto por cualquier concepto que no esté especificado en la Oferta. Todos aquellos costos, tributos, y gastos no discriminados en la Oferta, pero que resulten necesarios para desarrollar la Obra en tiempo y forma de acuerdo a lo previsto en el Pliego, se considerarán incluidos en el precio de la Oferta.

---

#### **Aclaración N°8**

##### **Consulta:**

Referencia: Documentos del pliego Disciplina: PROCESOS

Confirmar que ENARSA entregará en formato editable: Word, Excel y Autocad, los documentos del pliego, inmediatamente con el aviso de adjudicación del proyecto.

##### **Respuesta:**

No se entregarán documentos en formato editable.

---

#### **Aclaración N°9**

##### **Consulta:**

Referencia: P&IDs y Layouts de las plantas compresoras Disciplina: PROCESOS

Confirmar que ENARSA entregará en formato editable Autocad los P&IDs y Layouts de las instalaciones existentes en las plantas compresoras La Carlota, Tío Pujio, Ferreyra, Dean Funes, Lavalle y Lumbreras, inmediatamente con el aviso de adjudicación del proyecto.

##### **Respuesta:**

No se entregarán documentos en formato editable.

---

**Aclaración N°10****Consulta:**

Se solicita de ser factible, que la división en meses del Cronograma de entrega de cañerías tenga una subdivisión en semanas.

**Respuesta:**

Solamente estará disponible el cronograma en meses, conforme lo establecido en la modificación de oficio N°1 de la Circular modificatoria N°5-2023.

---

**Aclaración N°11****Consulta:**

Con relación a los 3 renglones incluidos en el pliego, solicitamos se nos informe si dentro de la Ingeniería Básica ejecutada por ENARSA se han elaborado Layouts con la disposición de los equipos y elementos a instalar en las 6 Plantas Compresoras a intervenir. En caso afirmativo, se solicita que los mismos sean puestos a disposición para la evaluación del Pliego. En su defecto, se solicita a ENARSA suministre los Layouts CAO de las 6 Plantas Compresoras, indicando el área prevista para las nuevas instalaciones.

En la Circular Modificatoria N° 3/2023 se incluyen los LY de las PC, pero no se indican las instalaciones nuevas a construir. Favor adjuntar LY con la indicación de las nuevas instalaciones.

**Respuesta:**

Se debe elaborar en la etapa de Ingeniería de Detalle.

---

**Aclaración N°12****Consulta:**

Agradeceríamos el envío del Estudio de Impacto Ambiental de la Obra.

**Respuesta:**

Remitirse a lo indicado en el Art. 5.2.2.1, del PLIEGO DE ESPECIFICACIONES TECNICAS GENERALES (PETG).

---

**Aclaración N°13****Consulta:**

Se solicita se indique que ítems de los distintos Renglones no están incluidos dentro del APF.

**Respuesta:**

Remitir a la circular modificatoria N° 4 – Modificación de oficio N° 7.

---

**Aclaración N°14**

**Consulta:**

Favor de informar si enviarán listados de válvulas a instalar en a las 6 Plantas Compresoras a intervenir en los distintos renglones.

**Respuesta:**

Remitirse a lo indicado en la Circular Modificatoria N°4 - Modificación N°1.

---

**Aclaración N°15**

**Consulta:**

Favor de enviar HD de las válvulas actuadas y de control a proveer por el Contratista.

**Respuesta:**

Las HD deberán ser desarrolladas en la etapa de Ingeniería de Detalle por la Contratista.

---

**Aclaración N°16**

**Consulta:**

Favor de enviar P&ID del proyecto.

**Respuesta:**

Remitirse a los documentos Anexos del Pliego.

---

**Aclaración N°17**

**Consulta:**

Documento de Referencia -00-G-PETP-0003 8.2.2

Favor de indicar si la válvula de 30" XNV 15302 del Renglón 3 (Según Plano RGNIB-06-R-FS-0001 Rev. 0) es provisión de ENARSA ya que el TAG indicado en las válvulas a proveer por ENARSA en el RGN-00-G-PETP-0003 difiere de la indicada en el Diagrama de Flujo.

**Respuesta:**

Remitirse a la Circular Modificatoria N°4 - Modificación N°1.

---

#### **Aclaración N°18**

##### **Consulta:**

Documento de Referencia RGNIB-02-L-DI-0001\_0: Favor de informar si enviarán Lay Out de las 6 Plantas Compresoras a intervenir en los distintos renglones, a los fines de estimar distancias, volúmenes de excavación, interferencias y longitud de cañería a instalar.

##### **Respuesta:**

Remitirse a la Circular Modificatoria N°3 - Modificación N°1 y N°2.

---

#### **Aclaración N°19**

##### **Consulta:**

Favor de informar qué tratamiento está previsto para las "posibles zonas inundables" indicadas en los diagramas unifilares. Si está previsto caño hormigonado, contrapesado y solo mayor tapada.

##### **Respuesta:**

La metodología constructiva para las posibles zonas inundables será desarrollada durante la etapa de Ingeniería de Detalle, en función de los resultados de los estudios de riesgo hídrico.

---

#### **Aclaración N°20**

##### **Consulta:**

Cruces - Favor de informar si los cursos de agua requieren caño hormigonado o contrapeso.

##### **Respuesta:**

Remitirse a la Aclaración N°19 de la presente Circular.

---

#### **Aclaración N°21**

##### **Consulta:**

Documento de Referencia: RGNIB-06-R-FS-0001 Rev. 0

En el documento RGNIB-06-R-FS-0001 Rev. 0 se observa una válvula de 30" con TAG XNV 15302 y una válvula de 12" con el mismo TAG XNV 15302. Favor de informar a cuál corresponde. Informar si actualizarán la documentación de referencia.

**Respuesta:**

Remitirse a la Modificación N°1 y Modificación de oficio N°1 de la Circular Modificatoria N° 4.

---

**Aclaración N°22**

**Consulta:**

Favor de enviar listado de señales para instrumentación.

**Respuesta:**

El Listado de señales para instrumentación debe ser desarrollado durante la etapa de Ingeniería de Detalle.

---

**Aclaración N°23**

**Consulta:**

Sistema de Control – SCADA: Favor de enviar Arquitectura del Sistema de Control de las 6 plantas a intervenir.

**Respuesta:**

Remitirse a Circular Modificatoria N°3 - Modificación N°3 y N°4.

---

**Aclaración N°24**

**Consulta:**

Diagrama de Lazos: Favor de enviar Diagrama de Lazos de las 6 plantas a intervenir.

**Respuesta:**

La documentación a disposición es la contenida en la Circular Modificatoria N° 3.

---

**Aclaración N°25**

**Consulta:**

DOCUMENTO DE REFERENCIA: RGN-00-G-PETP-0003 11.6 "además de los 2 Hot Tap de 12"x30" indicados en el documento RGN-00-G-PETP-0003, en el Diagrama de Flujo RGNIB-06-R-FS-0001 Rev. 0 se observan en PC La Carlota otros Tie Ins:

- 1) 1 Tie In de 30" sobre válvula de 30" Tramo C1T-032-30"

- 2) 1 Tie In de 30" sobre TS Movil de 30" Tramo C1T-032-30"
- 3) 2 Tie Ins de 8" sobre TS Movil de 30" Tramo C1T-033-30"
- 4) 2 Tie Ins de 24" sobre línea de 24" "A sistema de Gas Combustible"

Favor de informar cómo se prevé realizar estos Tie Ins"

**Respuesta:**

Los Tie Ins indicados se realizarán mediante corte en frío, coordinando con el operador el venteo del área afectada.

---

**Aclaración N°26**

**Consulta:**

Cromatógrafo: Favor de informar si los cromatógrafos son provisión de ENARSA. En caso contrario favor de enviar Hojas de Datos correspondientes.

**Respuesta:**

Remitirse a la Modificación de Oficio N°2 de la Circular Modificatoria N°3.

---

**Aclaración N°27**

**Consulta:**

Documento de referencia: Pliego de Especificaciones Técnicas Generales

Disciplina: Instrumentos – Shelters para estaciones de válvulas de línea / estaciones de medición.

Consulta: En varios párrafos del PETG se menciona que los shelters serán previstos según especificación técnica ENARSA-00-A-ET-0001. Favor confirmar si los shelters deberán ser previstos con sistema de aire acondicionado y la temperatura de confort para poder realizar el cálculo de balance térmico.

**Respuesta:**

Remitirse al punto **8 – SISTEMA DE AIRE ACONDICIONADO** de la especificación técnica ENARSA-00-A-ET-0001.

---

**Aclaración N°28**

**Consulta:**

En el documento RGNIB-06-R-FS-0002 Diagrama de Flujo de Proceso Planta Tío Pujio.

- a) Aguas abajo de la Válvula XNV-22001 24" y de aguas abajo de la Válvula XNV-22002 30", en ambos casos se indica un Medidor (CLAMP-ON) sin TAG. Estos no se encuentran especificados en la provisión por parte de ENARSA y por lo tanto no correspondería su instalación. Confirmar si nuestra apreciación es correcta.



- b) POR ENARSA, solicitamos que nos entreguen el Cronograma de Materiales a Suministrar por ENARSA para el Renglón 1.

**Respuesta:**

- a) Los medidores Clamp-On a los que se hacen mención en la consulta y se referencian en el documento citado serán provistos e instalados por la Contratista. No se encuentran dentro de la condición APF.
- b) Remitirse a la Circular Modificatoria N°4 – Modificación N°1.
- 

**Aclaración N°29**

**Consulta:**

RGNIB-00-G-MD-0002\_0 - Loop + PCs: Favor de confirmar si las válvulas a automatizar son las 3 que se detallan a continuación: válvula 24" XNV-5250 (PC Lavalle), válvula existente PN23 (PC Lumberas).

**Respuesta:**

Es correcto. Las válvulas para automatizar en las Plantas Compresoras de Lavalle y Lumbera son las indicadas anteriormente.

---

**Aclaración N°30**

**Consulta:**

06-R-FS-0005 Rev.0: Favor de informar diámetro de la Válvula existente PN 23 en PC Lumberas.

**Respuesta:**

Remitirse a plano LUM-EP-PL-0006-1 enviado en Circular Modificatoria N°3.

---

**Aclaración N°31**

**Consulta:**

RGNIB-06-R-FS-0005 Rev.0: Favor de informar diámetro de las válvulas XNV 1250 y PSV 1250

**Respuesta:**

El diámetro de la válvula XNV 1250 es de 8", como se indica en el documento RGNIB-06-R-FS-0005. El dimensionamiento de la válvula PSV 1250 es parte de las tareas a desarrollar en la etapa de Ingeniería de Detalle.

---

**Aclaración N°32**

**Consulta:**

RGNIB-06-R-FS-0005 Rev.0: Favor de confirmar si los 2 Hot Tap a realizar en PC Lavalle son de 24" x 8".

**Respuesta:**

Es correcto.

---

**Aclaración N°33**

**Consulta:**

RGNIB-06-R-FS-0005 Rev.0: Favor de informar cómo están previsto realizar los Tie Ins de PC Lavalle (20 Tie Ins estimados según diagrama de flujo sin contar los 2 Hot Tap).

**Respuesta:**

Los Tie Ins de PC Lavalle se realizarán mediante corte en frio, coordinando con el operador el venteo del área afectada.

---

**Aclaración N°34**

**Consulta:**

RGNIB-06-R-FS-0006 Rev.0: Favor de confirmar que en PC Lumbreras no se realizarán Hot Tap.

**Respuesta:**

Se confirma.

---

**Aclaración N°35**

**Consulta:**

RGNIB-06-R-FS-0006 Rev.0: Favor de informar cómo estan previsto realizar los Tie Ins de PC Lumbreras (28 Tie Ins estimados según diagrama de flujo).

**Respuesta:**

Los Tie Ins de PC Lumbreras se realizarán mediante corte en frio, coordinando con el operador el venteo del área afectada.

---

**Aclaración N°36**

**Consulta:**

RGNIB-06-R-FS-0002 Rev.0: Favor de confirmar si los 2 Hot Tap a realizar en PC Tío Pujio son de 24" x 12" y 30" x 12".

**Respuesta:**

Se confirma.

---

**Aclaración N°37****Consulta:**

RGNIB-06-R-FS-0002 Rev.0: Favor de informar cómo están previsto realizar los Tie Ins de PC Tío Pujio (6 Tie Ins estimados según diagrama de flujo sin contar los 2 Hot Tap).

**Respuesta:**

Los Tie Ins de PC Tío Pujio se realizarán mediante corte en frío, coordinando con el operador el venteo del área afectada.

---

**Aclaración N°38****Consulta:**

RGNIB-06-R-FS-0003 Rev.0: Favor de confirmar si los 2 Hot Tap a realizar en PC T Ferreyra son de 24" x 12".

**Respuesta:**

Se confirma.

---

**Aclaración N°39****Consulta:**

RGNIB-06-R-FS-0003 Rev.0: Favor de informar cómo están previsto realizar los Tie Ins de PC Ferreyra (18 Tie Ins estimados según diagrama de flujo sin contar los 2 Hot Tap).

**Respuesta:**

Los Tie Ins de PC Ferreyra se realizarán mediante corte en frío, coordinando con el operador el venteo del área afectada.

---

**Aclaración N°40****Consulta:**

RGNIB-06-R-FS-0004 Rev.0: Favor de confirmar que en PC Dean Funes no se realizarán Hot Tap.

**Respuesta:**

Se confirma.

---

**Aclaración N°41****Consulta:**

RGNIB-06-R-FS-0004 Rev.0: Favor de informar cómo están previsto realizar los Tie Ins de PC Dean Funes (22 Tie Ins estimados según diagrama de flujo).

**Respuesta:**

Los Tie Ins de PC Dean Funes se realizarán mediante corte en frío, coordinando con el operador el venteo del área afectada.

---

**Aclaración N°42**

**Consulta:**

Documento de referencia: ENARSA-OO-L-PT-OO39 1 - PLANO TIPICO VALVULA DE

LINEA 36in

Consulta: Para Las válvulas de línea intermedias del gasoducto 36" La Carlota — Tío Pujio , entendemos que el by pass de las válvulas es aéreo y de acuerdo a lo mostrado en plano típico ENARSA-OO-L-PT-OO39 \_1 - PLANO TIPICO VALVULA DE LINEA 36in. Por favor confirmar.

**Respuesta:**

Se confirma.

---

**Aclaración N°43**

**Consulta:**

Documento de referencia: ENARSA-OO-L—PT-OO38 1 — PLANO TIPICO VALVULA DE LINEA 30in.

Para la válvula de línea intermedia del loop 30" del Gasoducto Norte, entendemos que el by pass de La válvula es aéreo y de acuerdo a lo mostrado en plano típico ENARSA-OO-L—PT-OO38\_1 - PLANO TIPICO VALVULA DE LINEA 30in. Por favor confirmar.

**Respuesta:**

Se confirma.

---

**Aclaración N°44**

**Consulta:**

El art. 3° del PCGE sobre Ley Aplicable dispone: "Las Obras objeto del presente llamado serán financiadas parcialmente con recursos provenientes del Contrato de Préstamo aprobado mediante Decreto N° 230/2023 y suscripto con la Corporación Andina de Fomento (CAF). En tal sentido, resultarán de aplicación las disposiciones previstas en el citado Contrato de Préstamo, en especial las incluidas en su art. 34 referido a la "Adquisición de Bienes, Contratación de Obras y Selección y Contratación de Consultores", así como las "Salvaguardas Ambientales y Sociales de la CAF. [...] En cumplimiento de las normas citadas, la presente Licitación se regirá, en lo que

no se oponga a lo previsto en el Contrato de Préstamo, por la Ley N° 13.064, por el Pliego de Licitación y por las Circulares que sean emitidas por ENARSA. [...]” (destacado propio).

Dada la aplicación directa que se prevé del Contrato de Préstamo, incluso en orden de prelación preferente, nos vemos en la necesidad de solicitar una copia del Contrato de Préstamo en cuestión para conocimiento de los términos que podrían incidir sobre el Contratista. Si ello no fuera posible, petitionamos que se limite la aplicabilidad del Contrato de Préstamo a los dos aspectos citados “en especial”, esto es su art. 34 y las Salvaguardas Ambientales y Sociales de la CAF. Y en este último caso, siendo que las Salvaguardas ya están agregadas a la documentación licitatoria, solicitamos que se incorpore la transcripción del art. 34 mencionado.

**Respuesta:**

El modelo del Contrato de Préstamo fue aprobado mediante el Decreto N° 230/2023 (art. 1), y dicho documento puede ser consultado en el Boletín Oficial de la República Argentina (<https://www.boletinoficial.gob.ar/detalleAviso/primera/285262/20230427>).

---

**Aclaración N°45**

**Consulta:**

Solicitamos que se incorpore en el art. 25 del PCGE la previsión de que la Garantía de Anticipo podrá reducirse proporcionalmente a medida que el anticipo financiero vaya amortizándose con el avance de la Obra.

**Respuesta:**

Se aclara que la garantía por anticipo será desafectada proporcionalmente en la medida de la deducción del anticipo de cada pago que se realice respecto de los certificados de avance emitidos.

---

**Aclaración N°46**

**Consulta:**

El art. 60.2.c) del PCGE propone que, si la adecuación provisoria se rechazara total o parcialmente, el Contratista deberá devolver el importe adelantado más un interés equivalente a 1,2 veces la tasa del art. 48 de la ley 13.064. Solicitamos aclarar que aquello que el Contratista deberá devolver es el importe adelantado “en exceso” de lo aprobado en concepto de adecuación provisoria. Y asimismo petitionamos dejar sin efecto el agravamiento sobre la tasa de interés del art. 48 de la ley 13.064, por la asimetría que se produce con la tasa de interés legalmente reconocida al Contratista frente a la mora del Comitente.

**Respuesta:**

Respecto de su consulta, se aclara que solo deberá ser restituido el importe abonado en exceso a lo que corresponda por aplicación del régimen aprobado mediante el Decreto N° 691/2016. En lo atinente a su petición respecto de la eliminación de la sobretasa, la misma es denegada, por

las razones expuestas en la Aclaración N° 42 contenida en la CIRCULAR ACLARATORIA N° 003/2023.

---

#### Aclaración N°47

##### Consulta:

Favor de informar si las Trampas de Scrapers requerirán equipos adicionales a los observados en el skid (tanque de choque, tanque sumidero, pulmones, otros).

##### Respuesta:

Las nuevas trampas de scraper a instalar deberán contar con su correspondiente tanque de choque y tanque colector de líquidos.

---

#### Aclaración N°48

##### Consulta:

Favor de informar si las derivaciones a instalar sobre los loops de 30" se vincularán a ductos existentes o se dejarán con casquete para empalme futuro.

##### Respuesta:

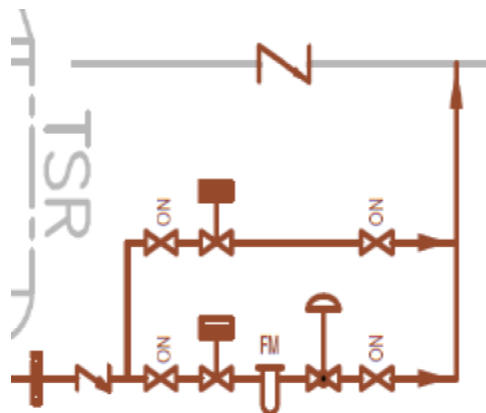
Remitirse a aclaración N°2 de la Circular Aclaratoria N°02/2023.

---

#### Aclaración N°49

##### Consulta:

Favor de enviar especificaciones y planos de referencia de las derivaciones a instalar sobre los loops de 30". Por ejemplo, en el Diagrama de Línea Loops Gto Norte RGNIB-02-L-DI-0002\_0 observan válvulas y filtros si especificar los diámetros ni especificaciones técnicas:



##### Respuesta:

El dimensionamiento de los componentes antes citados corresponde a la etapa de Ingeniería de Detalle a desarrollar por la Contratista. Los mismos deberán cumplir con las especificaciones correspondientes de ENARSA.

---

#### **Aclaración N°50**

##### **Consulta:**

Documentos de Referencia: ENARSA-OO-H-ET-0002 - Especificaciones técnicas ambientales y sociales (002)

RGN-OO-G-PETG-0001\_OPLIEGO DE ESPECIFICACIONES TÉCNICAS GENERALES

Disciplina: Medio Ambiente / Patrimonio Cultural

Consulta: En los documentos indicados, se describen los requisitos esenciales para el profesional de Arqueología que participará en el proyecto. Se requerirá que dicho profesional tenga un compromiso a tiempo completo y cuente con experiencia específica en proyectos relacionados con gasoductos. Además, será necesario que obtenga la aprobación de la autoridad competente, asegurándose de cumplir con todos los requisitos establecidos por la provincia.

Conforme a los requisitos provinciales, que incluyen la Ley N°5.543/73 que se enfoca en la preservación de los bienes culturales de la provincia de Córdoba, solicitamos encarecidamente que se confirme si las actividades de prospección y excavación planificadas durante la ejecución del proyecto podrán ser ejecutadas por un profesional en Arqueología o si será necesario incorporar a un experto en Paleontología al equipo.

##### **Respuesta:**

De acuerdo con la ley 5543/73, su decreto reglamentario 484/83 y los requisitos establecidos en la Resolución 181/14 de la Agencia Córdoba Cultura. Se solicita incorporar un experto en paleontología al equipo.

---

#### **Aclaración N°51**

##### **Consulta:**

Documento de referencia: RGN-OO-G-PETG-0001 / PLIEGO DE ESPECIFICACIONES GENERALES RENGLONES 1 y 3 - Disciplina: ELECTRICIDAD

Consulta - Solicitamos la siguiente información correspondiente a las Plantas La Carlota, Tío Pujio, Ferreyra, Deán Funes, Lumbrera, Lavalle:

Diagramas unifilares.

Listado de cargas.

Layout del sistema de canalizaciones.

Layout de áreas clasificadas.

Layout de malla de puesta a tierra.

Cálculo del sistema de protección contra descargas atmosféricas.

Cálculo de iluminación.

##### **Respuesta:**

La documentación a disposición es la enviada en la Circular Modificatoria N°3.

---

#### **Aclaración N°52**

##### **Consulta:**

De acuerdo con lo indicado por la Comitente, dentro del ítem "Acopio de Cañería y otros suministros" se incluyen todos los materiales y equipos vinculados al Proyecto. Dado los costos asociados a estos, se solicita se elimine la limitante del 5% para el ítem indicado en las diferentes Planillas de Cotización y Certificación.

##### **Respuesta:**

Remitirse a Aclaración N°19 de la Circular Aclaratoria N°03.

---

#### **Aclaración N°53**

##### **Consulta:**

Consultas referidas a las Visitas a Obra.

Tramo 36"

Ratificar que la TSL se debe montar fuera del cerco olímpico que delimita la PC La Carlota, pero dentro del predio de TGN.

##### **Respuesta:**

Se Confirma.

---

#### **Aclaración N°54**

##### **Consulta:**

Ratificar que TSR se montará en el interior de PC Tío Pujio, dentro del predio delimitado por cerco olímpico.

##### **Respuesta:**

Se Confirma.

---

#### **Aclaración N°55**

##### **Consulta:**

Tramo 30"

Ratificar que la TSL en PC Tío Pujio se montará en terreno vecino a la planta y confirmar a cargo de quién estará la gestión de compra del mismo

##### **Respuesta:**



La TSL en PC Tío Pujio se instalará dentro del predio de la PC.

---

#### **Aclaración N°56**

##### **Consulta:**

Se solicita a ENARSA informe si los tableros eléctricos existentes disponen de reservas para alimentar:

- Shelter de cromatógrafo (PC La Carlota/Tío Pujio)
- Iluminación de las nuevas áreas (todas las PC's)

##### **Respuesta:**

La disponibilidad en los tableros se deberá relevar en los tableros existentes.

---

#### **Aclaración N°57**

##### **Consulta:**

Se solicita a ENARSA informe si el tablero de alimentación de UPS y 24 V CC tiene reserva para alimentar el cromatógrafo y RTU (PC La Carlota/Tío Pujio).

##### **Respuesta:**

La disponibilidad en los tableros se deberá relevar en los tableros existentes.

---

#### **Aclaración N°58**

##### **Consulta:**

Se solicita a ENARSA informe si es aceptado que para iluminación de nuevas áreas, se tome la alimentación de las luminarias existentes, verificando la sección de los conductores (todas las PC's).

##### **Respuesta:**

La evaluación de las alternativas de conexionado corresponde a la etapa de corrección de la ingeniería de detalle a ser presentada por la contratista.

---

#### **Aclaración N°59**

##### **Consulta:**

Se solicita a ENARSA informe si los PLC de Planta tienen reserva para procesar las nuevas señales, como así también, el gabinete para el montaje de barreras, borneras etc. requerido para dichas nuevas señales (todas las PC's).

##### **Respuesta:**

Remitirse a los trabajos descriptos en Memoria Descriptiva RGNIN-00-G-MD-0002.

---

### **Aclaración N°60**

#### **Consulta:**

Se consulta si es posible utilizar las instalaciones existentes en PC Tío Pujio y Carlota para canalizar las señales de las nuevas instalaciones hasta la Sala de Control (cañeros, shelters existentes, etc).

#### **Respuesta:**

La contratista deberá relevar las instalaciones existentes. En caso de disponer de lugar, se podrá solicitar permiso para su utilización.

---

### **Aclaración N°61**

#### **Consulta:**

El art. 3° del PCGE sobre Ley Aplicable dispone: “Las Obras objeto del presente llamado serán financiadas parcialmente con recursos provenientes del Contrato de Préstamo aprobado mediante Decreto N° 230/2023 y suscripto con la Corporación Andina de Fomento (CAF)”. En tal sentido, resultarán de aplicación las disposiciones previstas en el citado Contrato de Préstamo. Dada la aplicación directa que se prevé del Contrato de Préstamo, incluso en orden de prelación preferente, solicitamos nos informen los requisitos de la CAF al momento del desembolso del préstamo, y si este es en cuotas o un único desembolso, y cuál es el plazo desde que se solicita hasta que se hace efectivo dicho desembolso.

#### **Respuesta:**

emítase al modelo del Contrato de Préstamo aprobado mediante el Decreto N° 230/2023 (<https://www.boletinoficial.gob.ar/detalleAviso/primera/285262/20230427>).

---

### **Aclaración N°62**

#### **Consulta:**

Referencia: Pliego de Cláusulas Generales y Especiales - Cláusula 59 (Redeterminación de Precios)

Teniendo en cuenta: (i) que el Decreto PEN 691/2016 en su Artículo 21 indica que las solicitudes de adecuación provisoria de precios deberán peticionarse hasta TREINTA (30) días corridos anteriores a la finalización de la ejecución de la obra, (ii) que los índices utilizados para la adecuación provisoria de un mes determinado recién se publican al finalizar el mes siguiente, (iii) que nos encontramos atravesando un periodo de alta inflación en el cual el gatillo de las Adecuaciones provisorias se vienen disparando de manera mensual y (iv) que en la práctica, a nuestro entender, ésta situación imposibilitaría al Contratista peticionar solicitudes de

adecuaciones provisionales correspondientes a los gatillos que se disparen en los últimos meses de obra, solicitamos que exclusivamente a los fines de presentación de solicitudes de adecuación provisional, se considere una extensión de la fecha de finalización de la ejecución de la obra, de hasta tres (3) meses posteriores a la fecha de RECEPCIÓN PROVISORIA TOTAL prevista en el cronograma de ejecución del proyecto que presente el Contratista en su oferta.

**Respuesta:** Remítase a lo establecido en la normativa aplicable.

---

### **Aclaración N°63**

#### **Consulta:**

Referencia: RGN-00-G-PETG-0001 / PLIEGO DE ESPECIFICACIONES GENERALES RENGLÓN 1/2/3

Disciplina: DUCTOS

En el ítem 9.11.1 se menciona una tapada mínima de 2,5m respecto del lecho para cruces de curso de agua y posteriormente en el ítem 9.11.2 indica una tapada mínima de 2m respecto del lecho. Por favor confirmar cual es la tapada mínima para los cruces de río y cursos de agua.

#### **Respuesta:**

La tapada mínima para cruces de ríos y cursos de agua es 2m.

---